



Getriebe



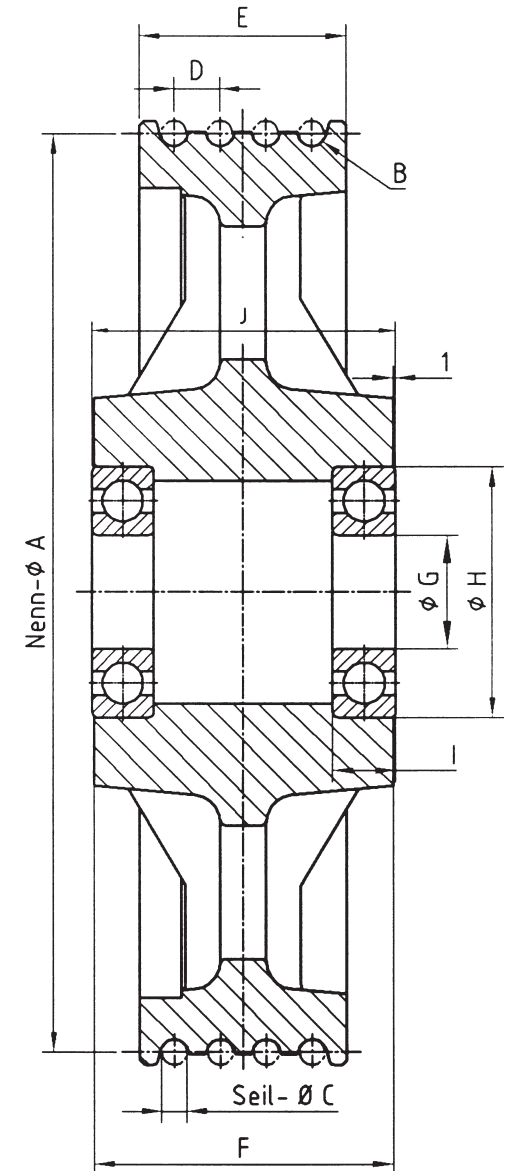
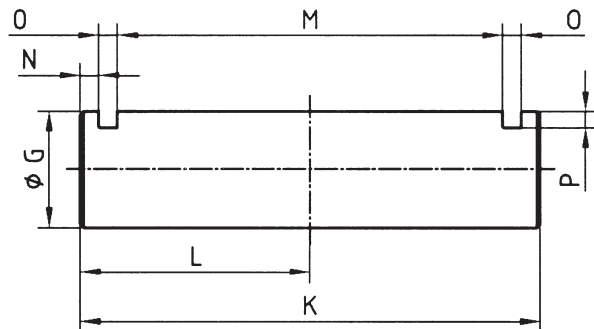
Telefon +49(0)6875-7007-0 Telefax +49(0)6875-7007-40
 www.kasper-aufzuege.com info@kasper-aufzuege.com

Alois Kasper GmbH Aufzugfabrik - D-66620 Primstal

Umlenkrolle Wälzlagerung

K	Achslänge length of axle	
L	Mitte Umlenkrolle center of diverter pulley	
M	Abstand Achshalter distance between the axle support slots	
N	Randabstand boundary distance	
O	Nutbreite width of groove	
P	Nuttiefe depth of groove	
	Stückzahl number of pieces	

A	Nenn- Ø rated- diam.	
B	Rillenzahl number of grooves	
C	Seil- Ø rope- diam.	
D	Rillenabstand distance of grooves	
E	Kranzbreite width of rim	
F	Nabenbreite width of hub	
G	Achs- Ø diam. of axle	
H	Lager- Außen- Ø outer diameter of bearing	
I	Lager- Breite width of bearing	
J	Gesamtbreite total width	
	Belastung load	
	Stückzahl number of pieces	



Bei Bestellung Maße in Tabelle eintragen!

When ordering please register the dimensions in the schedule

Belastung angeben!

Please indicate the load conditions!

UW